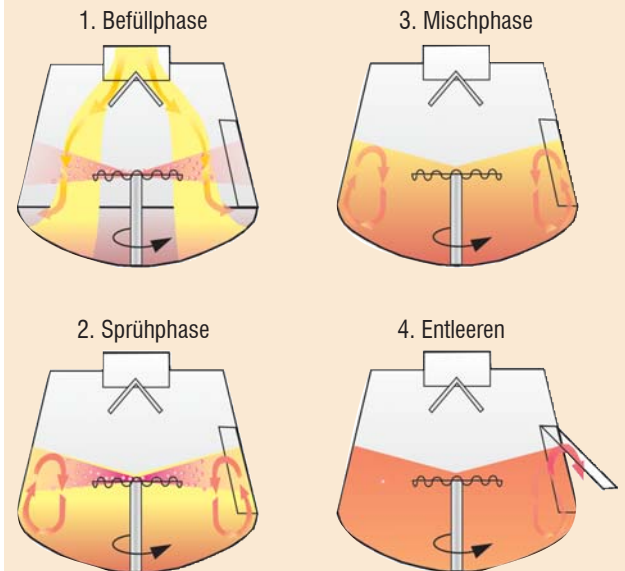




Ablauf einer Chargenbeizung



PETKUS Chargen-Beizgeräte CT 50 arbeiten nach dem Rotor-Stator-Prinzip. Durch die Ausbildung des Rotors und des Stators wird die gleichmäßige und vollständige Beschichtung der Kornoberfläche bei hoher Durchsatzleistung erreicht.

Dickwandige Edelstahlwandungen des Mischzylinders gewährleisten dauerhaften Einsatz in Getreide-Großbetrieben selbst bei 10.000 t pro Saison.

Der Klöpferbodenrotor und der konische Stator bewirken eine effektive Primärverteilung durch den sich bildenden Doppelschleier.

Vorteile:

- absolut gleichmäßige und vollständige Beschichtung der Kornoberfläche
- hohe Durchsatzleistung
- hochgenaue, gravimetrische Dosierung des Saatgutes
- hochgenaue, gravimetrische Dosierung der Beschichtungsmittel
- Dokumentation der Prozedaten
- Doppelschleiereffekt
- Saatgutschonend
- Selbstreinigend
- Selbstentleerend
- Vollautomatischer Ablauf
- Programmierbares System

Beschreibung:

Über eine Wägeeinheit läuft das Saatgut zentral in den Mischbehälter und wird schleierförmig über einen Kegel gleichmäßig verteilt. Im Mischbehälter kann bereits während des Saatguteinlaufes das Beizmittel über eine Verteilerscheibe als feinsten Nebel auf das Saatgut gesprüht werden. Das Beizmittel wird über eine Dosierpumpe der Verteilerscheibe zugeführt. Die Verteilerscheibe versprüht mit hoher Geschwindigkeit das Beizmittel als feinste Tröpfchen.

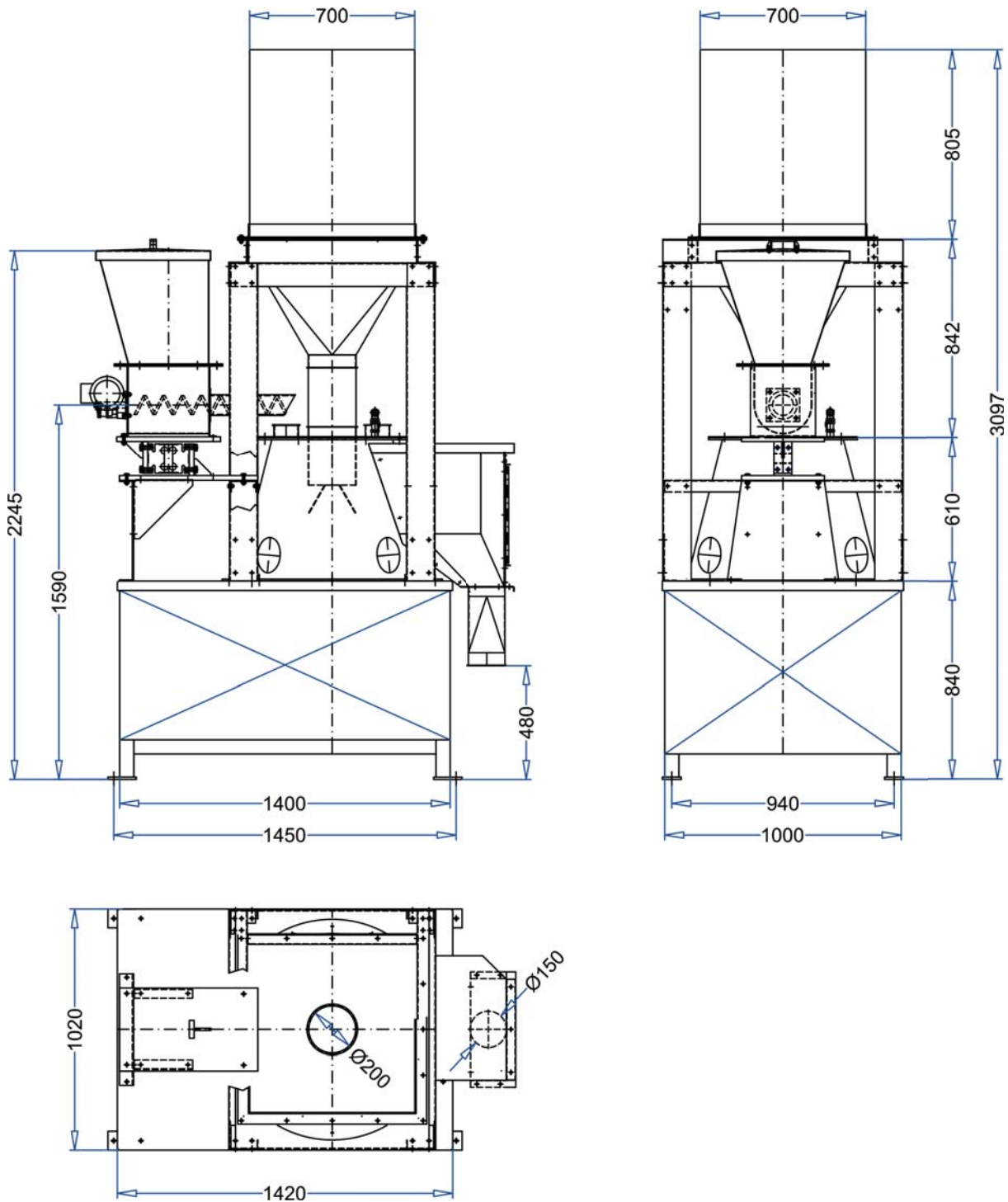
Während des Mischprozesses wird das Saatgut durch die Fliehkraft an der Wand des Mischbehälters schleierförmig nach oben gefördert und durch die konische Form des Stators fällt es in einem, im Durchmesser kleineren Schleier, wieder auf den Rotor zurück. Ohne kornverletzende Einbauten wird somit eine effektive Anmischung erreicht.

Über den Zentralkegel wird das Saatgut in allen Prozessphasen entstaubt. Am Ende des Prozesses erfolgt die restlose Entleerung über eine elektropneumatisch betätigte Klappe in den Auslauf.

Mittels freiprogrammierbarer Steuerung lassen sich alle Ablaufzeiten der Prozessphasen frei wählen. Hinterlegte Programme ermöglichen die schnelle wiederholgenaue Reproduzierbarkeit bei bekannten Rezepturen.



Anzeige Automatikbetrieb



Technische Daten		CT 50
Leistung (Basis Weizen-Saatgut)	t/h	bis 10
Befüllung/Charge	kg	25-50
Zykluszeit/Charge, einstellbar	s	normal 15
Motor Rotor und Sprühscheibe	kW	7,5
Motor Ventilator	kW	0,55
Getriebemotor Dosierpumpe SP15	kW	0,37/0,55

Technische Änderungen vorbehalten.