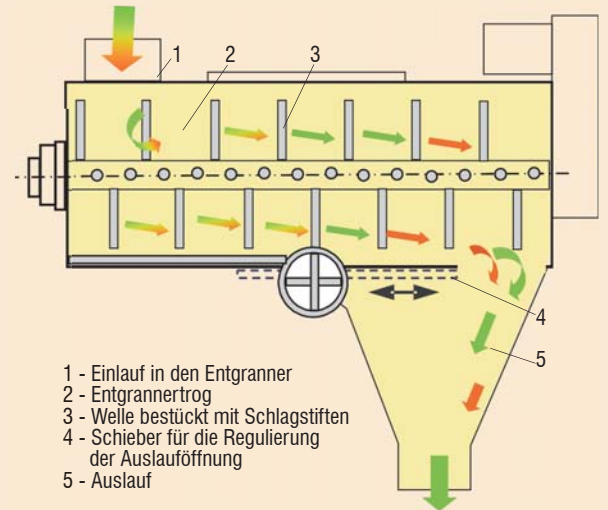


Durchlaufschema



PETKUS Entgranner K 320 ist für die Bearbeitung von Braugerste, Saatgetreide und andere Samen geeignet.

Sie sind für folgende Anwendungsgebiete einsetzbar:

- Entgrannen von Gerste
- Entspelzen von Weizen
- Entspitzen von Hafer
- Zerteilen von Samenknäueln

Zur Verbesserung der Fließeigenschaften von Samen können Entgranner auch zum Polieren von Saatgut verwendet werden.

Aufbau:

Die PETKUS Entgranner sind aufgebaut aus einem stabilen Stahlgehäuse und einer Rührwelle mit Schlagstiften aus verschleißarmem Material. Die Bearbeitungsintensität kann über 2 Drehzahlen und die Öffnung des Regulischiebers am Auslaßspalt eingestellt werden. Der Antrieb der Rührwelle erfolgt von einem Elektromotor. Alle Wartungsöffnungen sind mit Endschaltern ausgerüstet, die beim Öffnen der Luken den Entgranner automatisch abschalten.

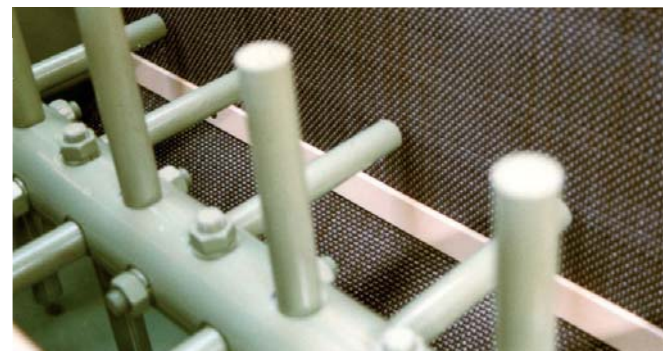
Beschreibung:

Das zu bearbeitende Produkt gelangt über den Einlauf in den Entgranner. Die vom Antriebsmotor über Keilriemen angetriebene Rührwelle mit Schlagstiften entfernt Grannen, Spitzen und Samenbarte vom Produkt. Durch den einstellbaren Bodenschieber verläßt das bearbeitete Produkt am Auslauf den Entgranner.

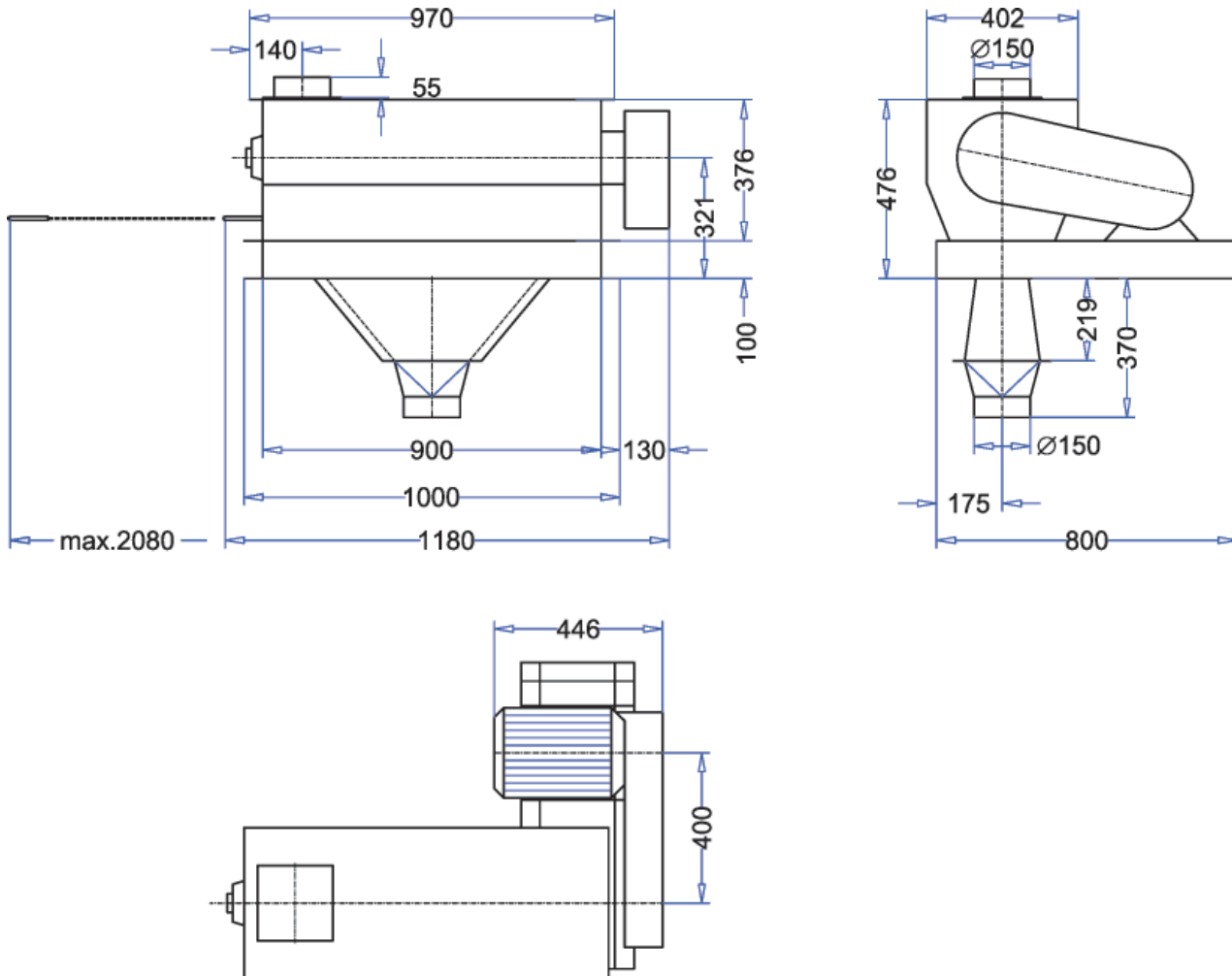
Durch die Einstellung der Auslauföffnung kann die Bearbeitungsintensität des Produktes verändert werden.

Zusatzrüstung:

- Auskleidung des Entgrannerinnenraumes mit Drahtgewebe.



Entgrannertrug mit Drahtgewebeauskleidung



Technische Daten		K 320
Saatgetreide	t/h	5
Braugerste	t/h	5 - 10
Antriebsleistung, Standard	kW	5,5
Drehzahlen der Schlagstiftwelle	U/min	750/1000
Masse	kg	220
Abmessungen		
Länge	mm	1180
Breite, gesamt mit Antrieb	mm	310
Breite des Entgrannertroges	mm	850
Höhe	mm	400

Technische Änderungen vorbehalten.