



**PETKUS Trogkettenförderer** sind für die horizontale und leicht ansteigende Förderung von körnigen und pulverförmigen Produkten geeignet. Die optimale Förderung kann für jedes Medium durch Veränderung der Kettengeschwindigkeit erreicht werden.

Die max. Förderlänge in Standardausführung beträgt max. 50 m.

Bei verstärkten Ketten und Lagerungen sind längere Förderwege möglich.

Die Trogkettenförderer sind für den Einsatz im Freien konzipiert.

Die Trogkettenförderer sind lieferbar sowohl für die Förderung in eine Richtung einschließlich Reversierbetrieb als auch für Zweirichtungsbetrieb.

#### Standardausführung:

- **Material**  
verzinktes Stahlblech, Förderboden 6 - 7 mm, Schachtwände und Dach 2,5 - 3 mm, Förderkette aus vergütetem Flachstahl mit gehärteten Buchsen und Bolzen, Räumplatten in geeignetem Abstand.
- **Antrieb**  
über Getriebe mit integrierter Strömungskupplung und angeflanschem Motor, Antriebsstation mit Pendellagern, die an der verstärkten Seitenwand befestigt sind und die Antriebswelle mit Kettenrad zum Transport der Förderkette halten. Ausführung grundsätzlich mit Endauslauf, sowie Pendelklappe als Vorbereitung für Staumeldung.
- **Spannstation**  
mit Umlenkscheibe, Kettenspannung erfolgt elastisch über Zugfedern.
- **Förderschacht**  
0,5/1,0/2,0/3,0 m lang, Führungsschienen für einen ruhigen Lauf aus hochverschleißfestem Kunststoff.
- **Auslaufschieber** über Handrad, elektrisch oder pneumatisch betätigt.

**Förderleistung:** (Basis: 0,75 t/m<sup>3</sup>)

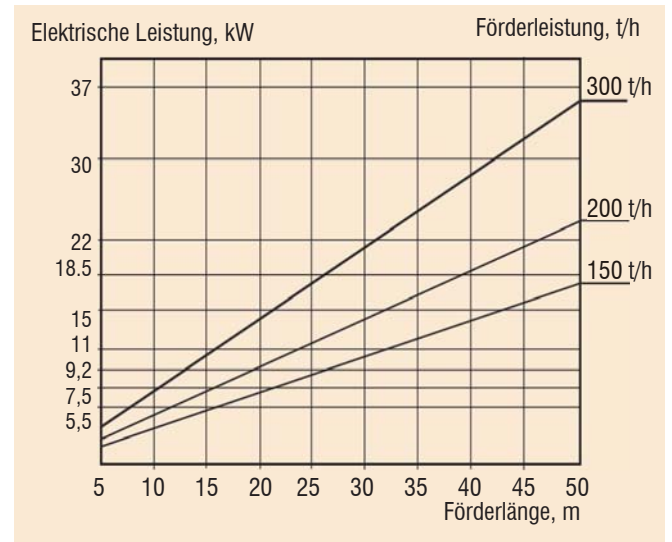
TKF 400: bis zu 200 t/h

TKF 520: bis zu 400 t/h

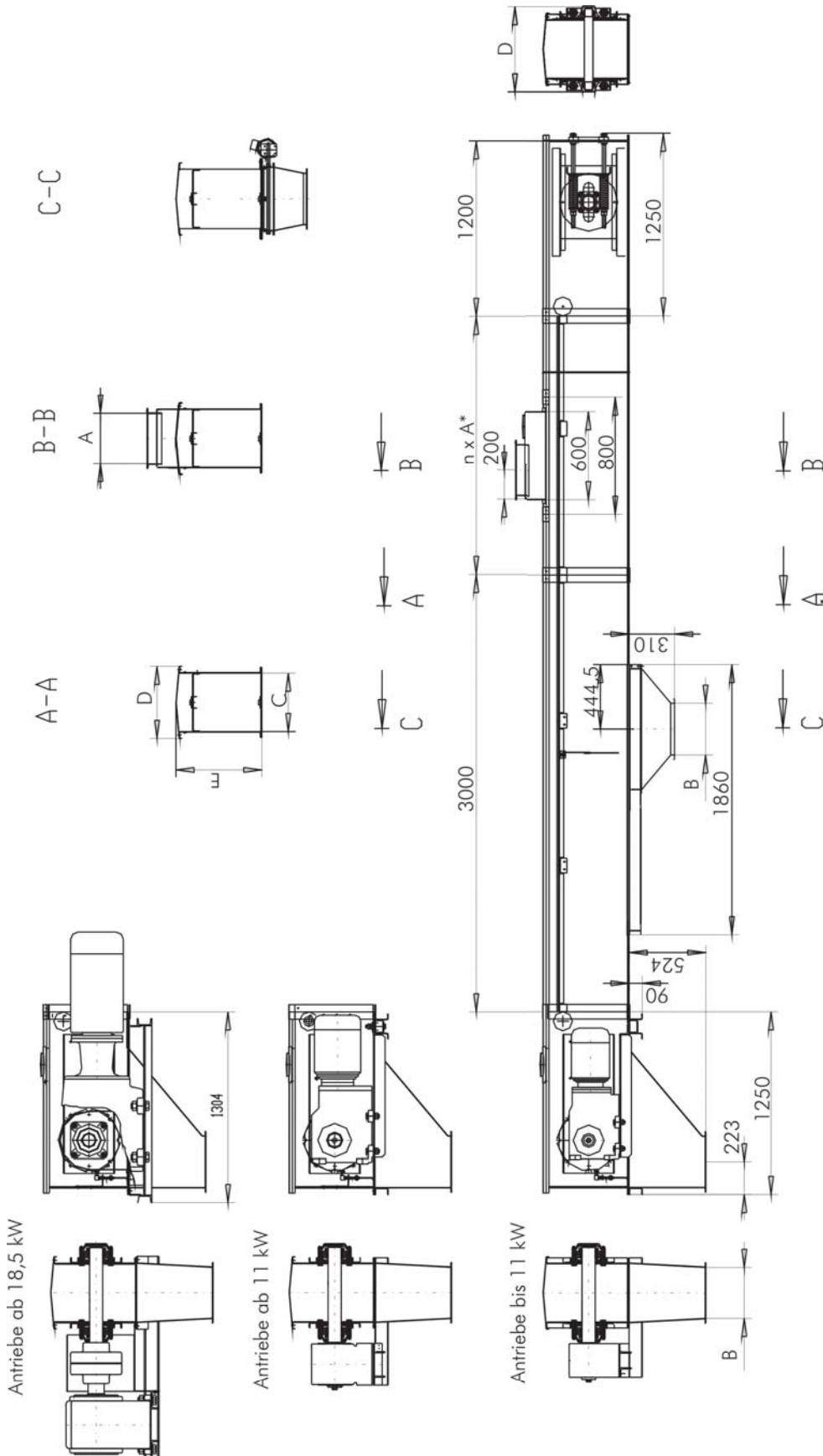
TKF 650 bis zu 600 t/h

#### Zusatzausrüstung und Optionen:

- Kunststoffbelag auf Förderboden
- Drehzahlwächter
- Seiteneinläufe für Annahmeförderer
- Antrieb mit Variatorgetriebe
- Doppelkanäle für zweiseitige Förderung
- Zwischenboden für Getreideführung



# Trogkettenförderer Typ TKF 400 / TKF 520 / TKF 650



Antriebe ab 18,5 kW

Antriebe ab 11 kW

Antriebe bis 11 kW

Typ	A	B	C	D	E
	mm	mm	mm	mm	mm
TKF 400	350	400	400	480	590
TKF 520	400x400	500	520	620	700
TKF 650	500x500	500	650	750	960

Technische Änderungen vorbehalten.