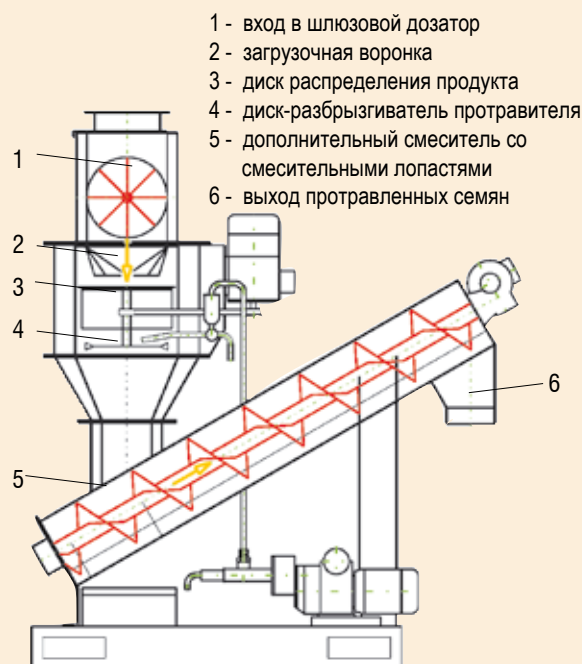




## Технологическая схема



**Протравливатель типа СТ1-10 PETKUS** - универсальные протравливатели для влажного протравливания семян, отлично пригодные для использования жидких и суспензированных протравителей. Протравливатели PETKUS созданы для постоянной, эффективной обработки всех видов зерновых культур и трав.

### Преимущества:

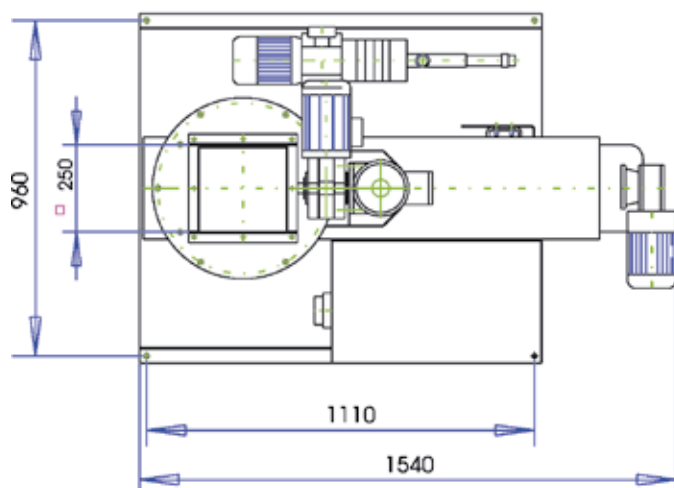
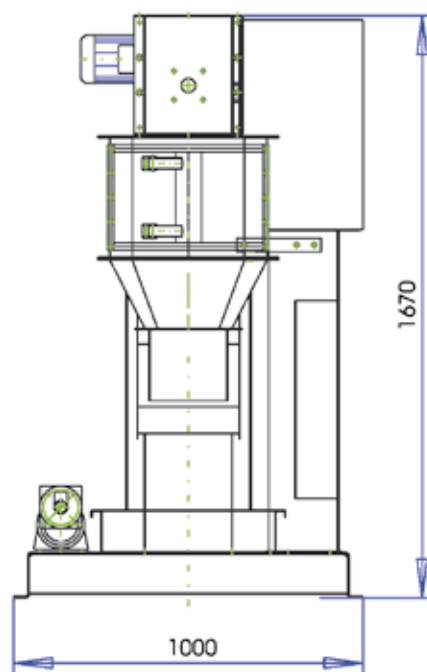
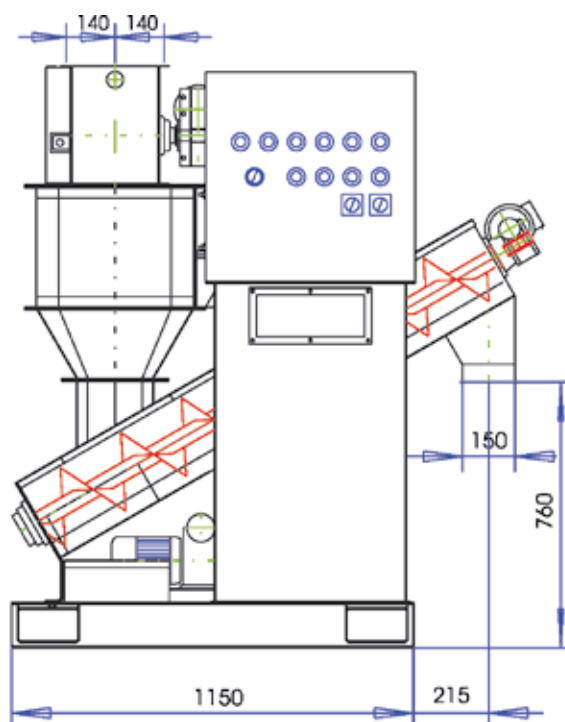
- Простое обслуживание и работа с ним
- Постоянная и надежная работа
- Безупречное гомогенное прилипание протравителя благодаря точному первичному распределению и эффективному дополнительному перемешиванию
- Точная дозировка влажного протравителя (в рекомендованном изготовителем количестве)
- Самое мелкое распыление протравителя при помощи диска-разбрызгивателя без опасности забивания
- Равномерное распределение протравителя на семенах благодаря многократному мягкому контакту с ним
- Исключение недостаточной обработки протравителем благодаря интегрированным устройствам автоматического контроля
- Преимущество при смене сортов благодаря полной разгрузке протравливателя
- Компактная и надежная конструкция
- Закрытое исполнение
- Возможность комплектации дополнительными насосами
- Исполнение всех соприкасающихся с материалом узлов из нержавеющей стали

### Описание:

Семенной материал через впуск подается в протравливатель, проходя через шлюзовой затвор-дозатор и аспирацию легких примесей. При помощи диска распределения семян семенной материал распределяется в виде равномерного семенного "завеса". Протравливающее вещество дозируется насосом в протравливатель. Протравитель попадает на семена посредством вращающегося диска-разбрызгивателя. Далее семена попадают в дополнительный смеситель, в смесителе происходит полное распределение и фиксация протравителя на семенах.



Шкаф управления с типом управления Logo, серийное оборудование.



Технические характеристики		СТ 1-10
Производительность (пшеница)	т/ч	От 1 до 10
Уст. мощность двигателя		
Диска	кВт	0,55
Оч. устройства (опция)	кВт	0,18
Дополнительного смесителя	кВт	0,55
Насос	кВт	0,55
Шлюзовой затвор-дозатор	кВт	0,75
Дозирование протравителя	мл/100кг	150 - 800

Технические изменения возможны.