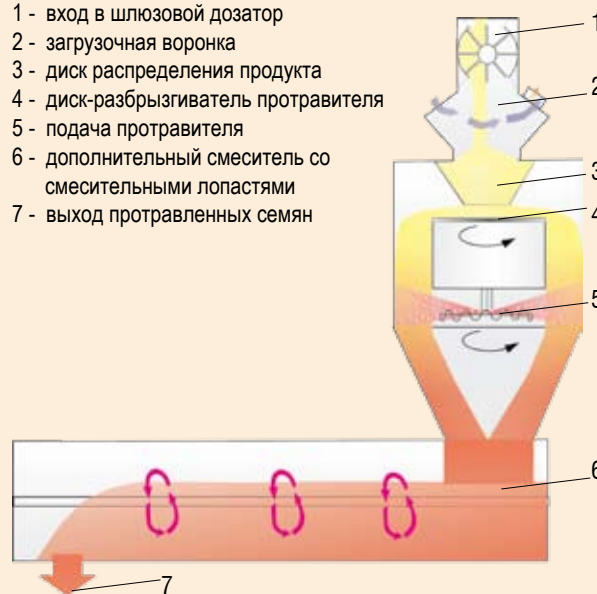




## Технологическая схема

- 1 - вход в шлюзовой дозатор
- 2 - загрузочная воронка
- 3 - диск распределения продукта
- 4 - диск-разбрызгиватель протравителя
- 5 - подача протравителя
- 6 - дополнительный смеситель со смесительными лопастями
- 7 - выход протравленных семян



**Протравливатель типа СТ5-25 PETKUS** - универсальные протравливатели для влажного протравливания семян, отлично пригодные для использования жидких и суспензированных протравителей. Протравливатели PETKUS созданы для постоянной, эффективной обработки всех видов зерновых культур и трав.

### Преимущества:

- Простое обслуживание и работа с ним
- Постоянная и надежная работа
- Безупречное гомогенное прилипание протравителя благодаря точному первичному распределению и эффективному дополнительному перемешиванию
- Точная дозировка влажного протравителя (в рекомендованном изготовителем количестве)
- Самое мелкое распыление протравителя при помощи диска-разбрызгивателя без опасности забивания
- Равномерное распределение протравителя на семенах благодаря многократному мягкому контакту с ним
- Исключение недостаточной обработки протравителем благодаря интегрированным устройствам автоматического контроля
- Преимущество при смене сортов благодаря полной разгрузке протравливателя
- Компактная и надежная конструкция
- Закрытое исполнение
- Возможность комплектации дополнительными насосами
- Исполнение всех соприкасающихся с материалом узлов из нержавеющей стали

### Описание:

Семенной материал через впуск подается в протравливатель, проходя через шлюзовой затвор-дозатор и аспирацию легких примесей. При помощи диска распределения семян семенной материал распределяется в виде равномерного семенного "завеса". Протравливающее вещество дозируется насосом в протравливатель. Протравитель попадает на семена посредством вращающегося диска-разбрызгивателя. Далее семена попадают в дополнительный смеситель, в смесителе происходит полное распределение и фиксация протравителя на семенах.

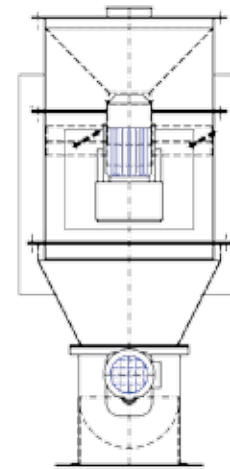
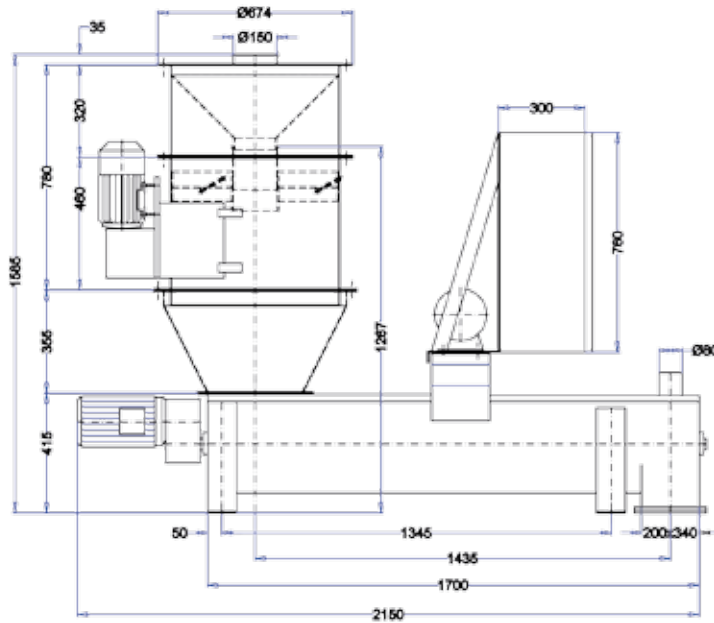
### Виды:

- Протравливатель тип А – исполнение без шлюзового затвора-дозатора,
- Протравливатель тип В – исполнение с шлюзовым затвором-дозатором,

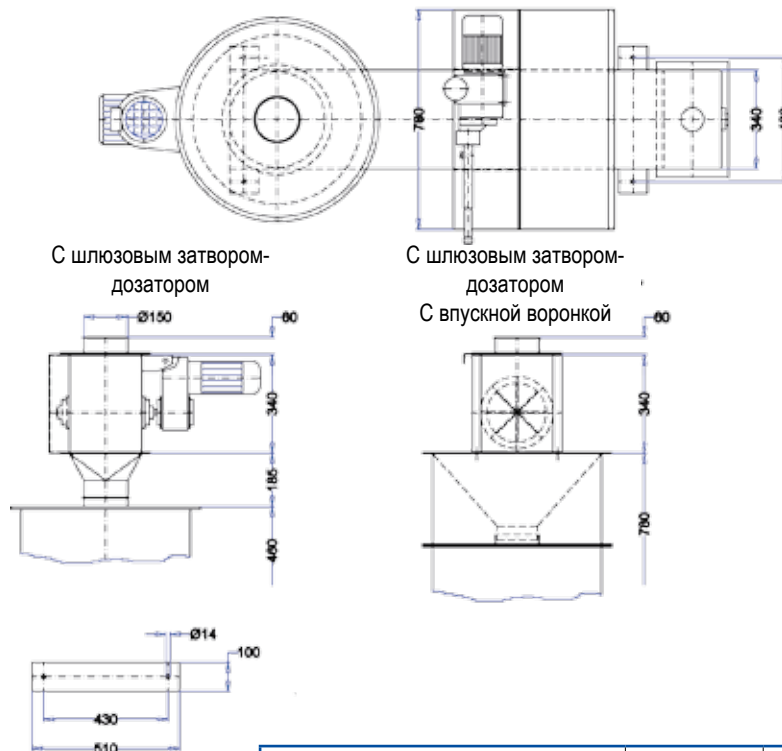
### Оptionальная система:

- SPS Simatic S7 - 200 контрольная панель с сенсорным экраном
- SPS Simatic S7 - 200 с панелью управления TD100C
- Управление тип LOGO

С впускной воронкой

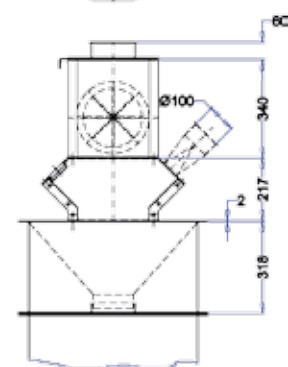
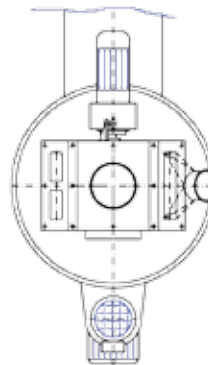


С впускной воронкой  
С шлюзовым затвором-дозатором  
Поперечная аспирация впуска



С шлюзовым затвором-дозатором

С шлюзовым затвором-дозатором  
С впускной воронкой



Технические характеристики		СТ 5-25
Производительность (пшеница)	т/ч	От 5 до 25
Уст. мощность двигателя		
Диска	кВт	0,75
Оч. устройства (опция)	кВт	0,18
Дополнительного смесителя	кВт	1,5
Насос	кВт	0,37/0,55
Шлюзовой затвор-дозатор	кВт	0,37
Дозирование протравителя	мл/100кг	200 - 800

Технические изменения возможны.