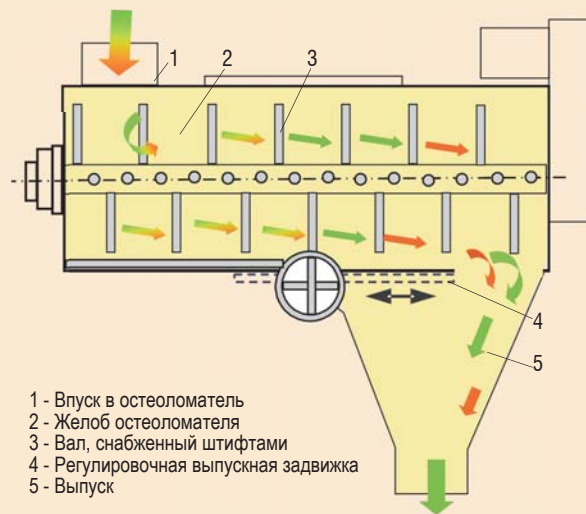




## Технологическая схема



**Остеоломатели (шасгалки) типа К 320 PETKUS** для обработки семян пивоваренного ячменя, зерновых и других культур.

Они могут быть использованы для следующих целей:

- удаление остей ячменя
- удаление мякины пшеницы
- удаление остриев овса
- разделение клубочков семян.

Остеоломатели фирмы PETKUS могут быть использованы также и для улучшения сыпучести семян, например, их полировки.

### Конструкция:

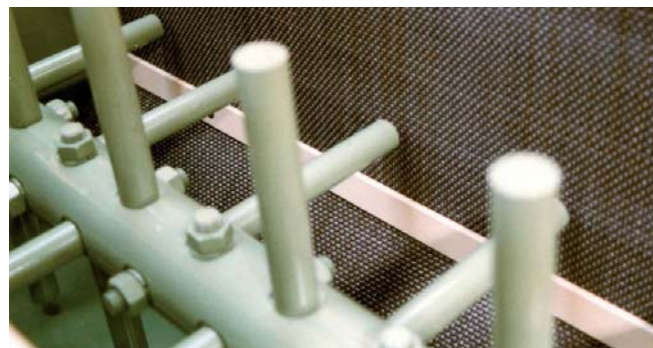
Остеоломатели состоят из устойчивого стального корпуса и вала с ударными штифтами из износостойкого материала. Интенсивность обработки может регулироваться через два числа оборотов и открытие регулировочной задвижки у выхода. Привод вала - от электродвигателя. Все отверстия для обслуживания оборудованы концевыми выключателями, автоматически выключающими остеоломатель при открытии люков.

### Дополнительное оборудование:

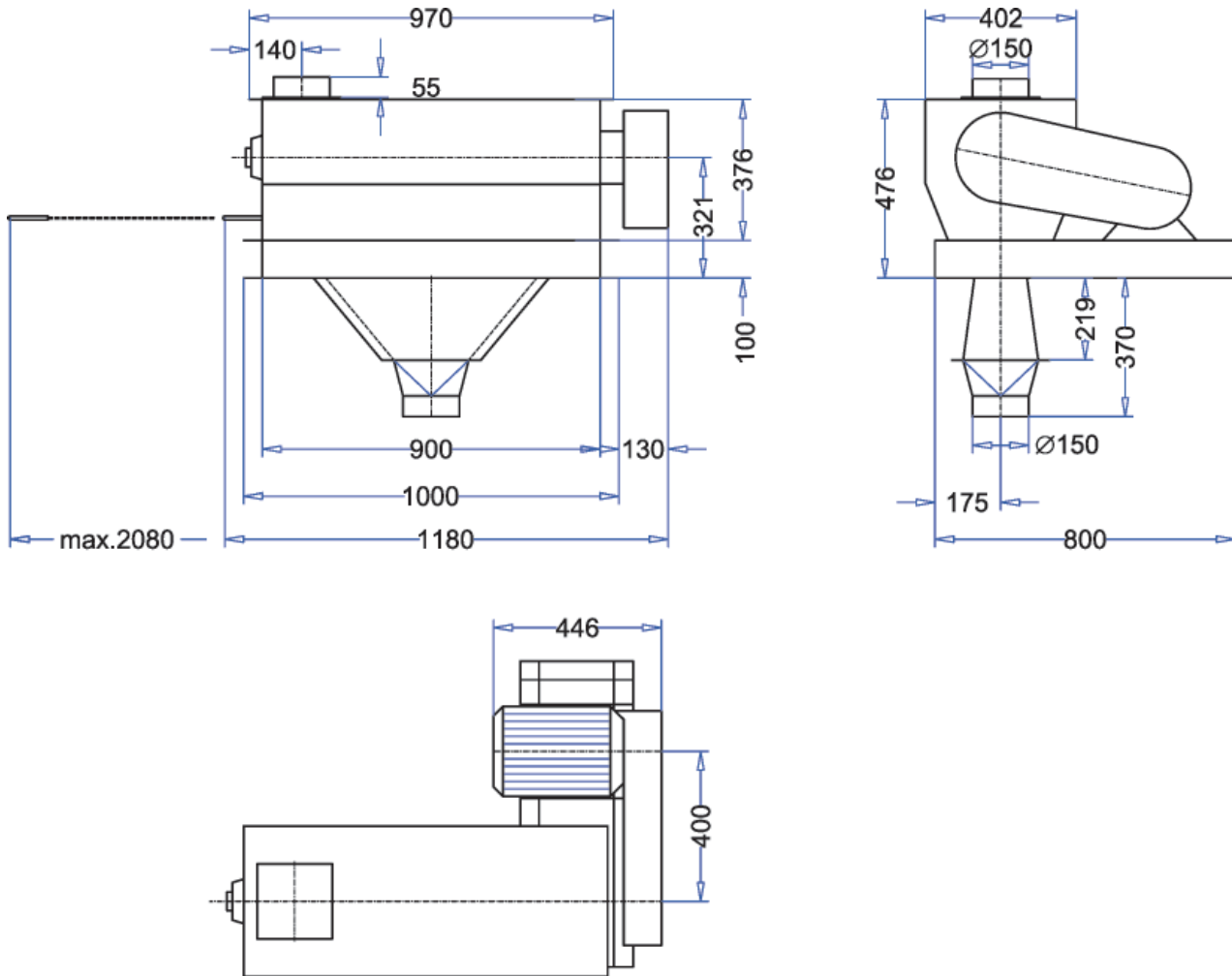
- Внутренняя обшивка желоба остеоломателя проволочной сеткой.

### Описание остеоломателей (шасгалок):

Обрабатываемый материал через впуск попадает в остеоломатель. Вал с ударными штифтами, привод которого осуществляется от двигателя через клиновые ремни, удаляет с поверхности семян ости, мелкие волоски и бородки семян. Через выпуск с регулируемой донной задвижкой, обработанный материал выходит из машины. При помощи регулировки выпускного отверстия происходит регулировка интенсивности обработки.



Желоб остеоломателя с обшивкой проволочной сеткой



Техническая характеристика		К 320
Семена зерновых	т/ч	5
Пивоваренный ячмень	т/ч	5 - 10
Уст. мощность электродвигателя, стандартная	кВт	5,5
Число оборотов вала со штифтами	Об/мин	750/1000
Масса	кг	220
Габаритные размеры		
Длина	мм	1180
Ширина общая с приводом	мм	310
Ширина лотка остеоломателя	мм	850
Высота	мм	400

Технические изменения возможны.