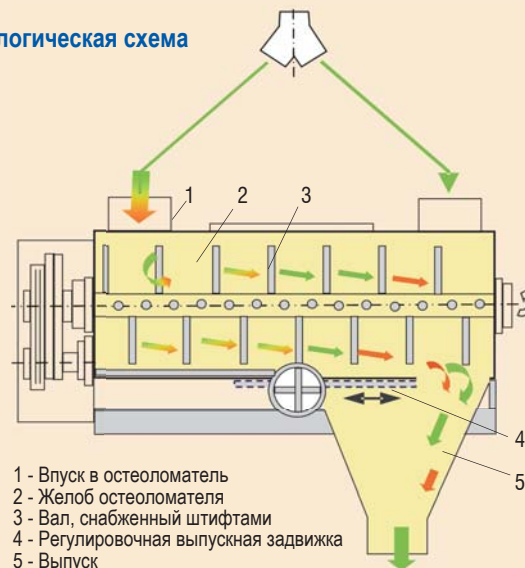




Технологическая схема



**Остеоломатели (шасталки) типа К 321/322 PETKUS** для обработки семян пивоваренного ячменя, зерновых и других культур. Они могут быть использованы для следующих целей:

- удаление остей ячменя
- удаление мякины пшеницы
- удаление остриев овса
- разделение клубочков семян.

Остеоломатели фирмы PETKUS могут быть использованы также и для улучшения сыпучести семян, например, их полировки.

#### Конструкция:

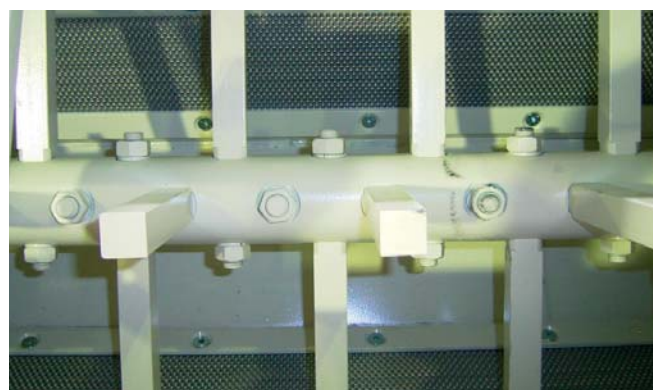
Остеоломатели состоят из устойчивого стального корпуса и вала с ударными штифтами из износостойкого материала. Интенсивность обработки может регулироваться через два числа оборотов и открытие регулировочной задвижки у выхода. Привод вала - от электродвигателя. Все отверстия для обслуживания оборудованы концевыми выключателями, автоматически выключающими остеоломатель при открытии люков.

#### Описание остеоломателей (шасталок):

Обрабатываемый материал через впуск попадает в остеоломатель. Вал с ударными штифтами, привод которого осуществляется от двигателя через клиновые ремни, удаляет с поверхности семян ости, мелкие волоски и бородки семян. Через выпуск с регулируемой донной задвижкой, обработанный материал выходит из машины. При помощи регулировки выпускного отверстия происходит регулировка интенсивности обработки.

#### Дополнительное оборудование:

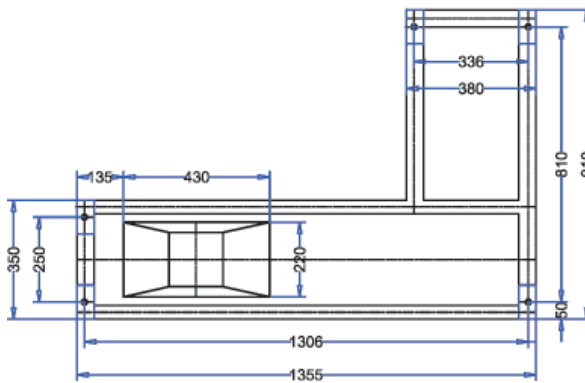
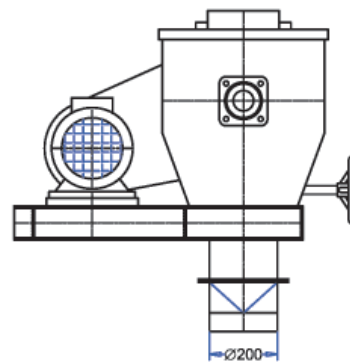
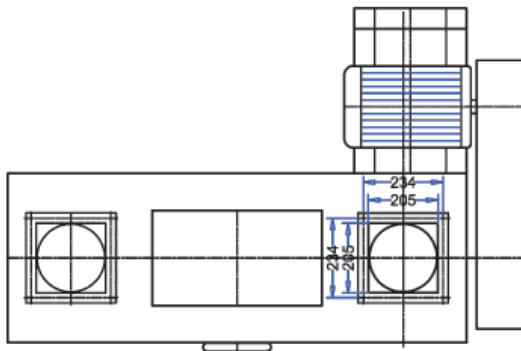
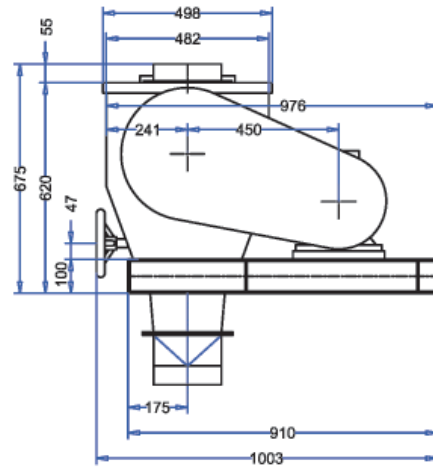
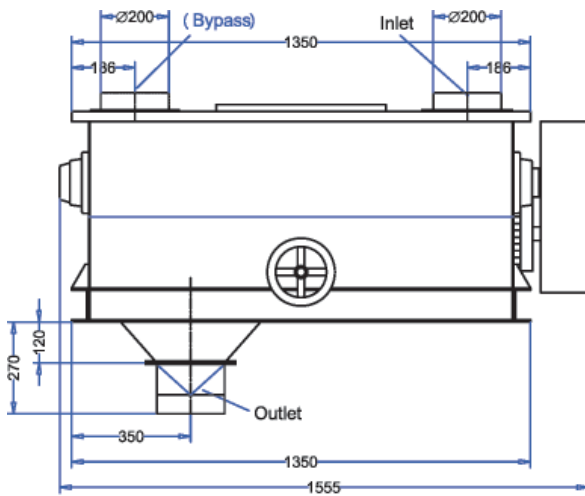
- Внутренняя обшивка желоба остеоломателя проволочной сеткой.
- Внутренняя обшивка желоба остеоломателя поверхностью с перфорированными ячейками и ударные прямоугольные штифты.



Желоб остеоломателя с поверхностью с перфорированными ячейками и ударные прямоугольные штифты



Желоб остеоломателя с обшивкой проволочной сеткой



Техническая характеристика		К 321	К 322
Семена зерновых	т/ч	10	20
Пивоваренный ячмень	т/ч	10 - 20	20 - 30
Уст. мощность электродвигателя, стандартная	кВт	7,5	15,0
Число оборотов вала со штифтами	Об/мин	760/960	760/960
Масса	кг	300	320
Габаритные размеры			
Длина	мм	1570	1570
Ширина общая с приводом	мм	1010	1010
Ширина лотка остеоломателя	мм	498	498
Высота	мм	700	700

Технические изменения возможны.