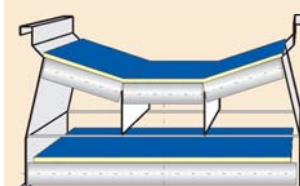


Конструкция RB 500 / RB 650



Конструкция RB 800

**Роликово-ленточный транспортер PETKUS** для горизонтального, щадящего и чистосортного перемещения сыпучих продуктов, таких как:

- семена
- зерно
- солод
- корм и другие сыпучие продукты

#### Стандартное исполнение:

- Натяжная станция
- Промежуточные элементы шахты стандартной длины 2,0; 2,5; 3,0 м,
- Материал: оцинкованная листовая сталь, стенка шахты 2-3 мм,
- Приводная станция: через напрямую соединенный торцовый двигатель с редуктором,
- Впуск,
- Выпуск,
- Ширина конвейерной ленты составляет 500, 650 и 800 мм,
- Скорость движения ленты конвейера: 1,5 м/с. Другая скорость по запросу.

**Производительность:** ( $\rho = 0,75 \text{ т/м}^3$ )

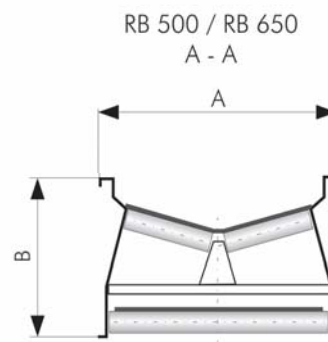
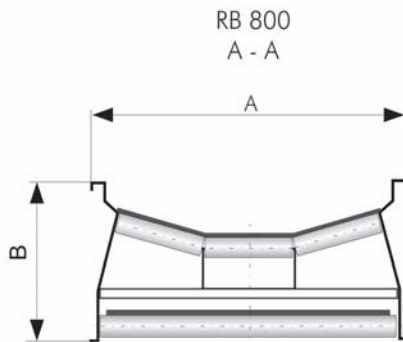
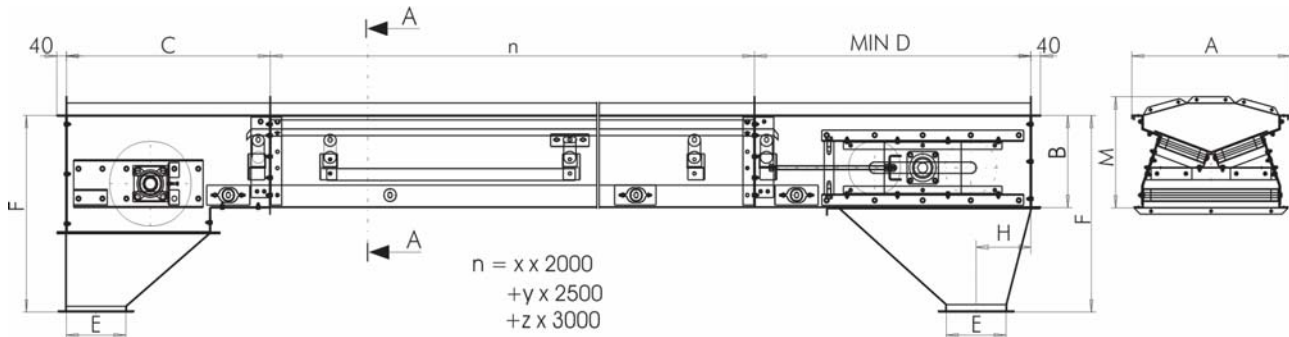
RB 500 до 60 т/ч

RB 650 до 100 т/ч

RB 800 до 150 т/ч

#### Дополнительное оборудование:

- Облицовка транспортера
- Разгрузочная тележка транспортера, одно или двухсторонняя, с ручной или электрически управляемой клапанной коробкой
- Донный магнит
- Датчик контроля скорости ленты, датчик сбегания ленты
- Исполнение из нержавеющей стали.



Тип	Ширина ленты	A	B	C	D	E (NW)	F	H	M
RB 500	500	660	410	1000	1150	250	910	267,5	486
RB 650	650	800	435	1100	1300	250	910	295	523
RB 800	800	950	410	1250	1350	300	990	295	510

Тип			Скорость м/с	Транспортирующие ролики			Транспортирующие ролики обратного хода	
	м³/ч	т/ч 0,75т/м²		Ø мм	Интервал мм	Ø мм	Интервал мм	
RB 500	80	60	1,5	2 ролика 20°	51	1000	51	2000
RB 650	134	100	1,5	2 ролика 20°	51	1000	51	2000
RB 800	200	150	1,5	2 ролика 20°	63,5	1000	63,5	2000

Технические изменения возможны.