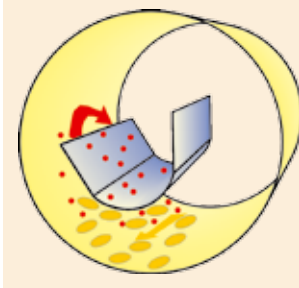
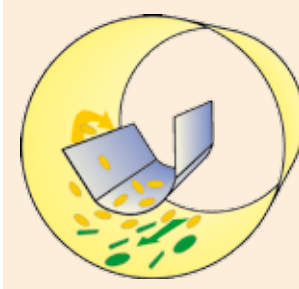




Принцип отбора коротких зерен



Принцип отбора длинных зерен



Триеры PETKUS предназначены для сортирования по длине зерен зерновых культур, при подготовке семян и товарного зерна, а также на мельницах и солодовнях.

Триеры PETKUS могут быть использованы для:

- отбора коротких примесей (ТК). Короткие примеси обрабатываемого материала попадают в ячейки цилиндра. При вращении триерного цилиндра короткие компоненты, находящиеся в ячейках, выпадают по всей длине цилиндра в желоб. Степень отбора может регулироваться поворотом маховичка, расположенного в триерном цилиндре.
- отбора длинных примесей (ТЛ). При отборе длинных примесей, в ячейки цилиндра попадает основной материал. При вращении триерного цилиндра, основной материал выпадает в желоб. Длинные примеси не попадают в ячейки, а передвигаются по цилиндру до выпуска.

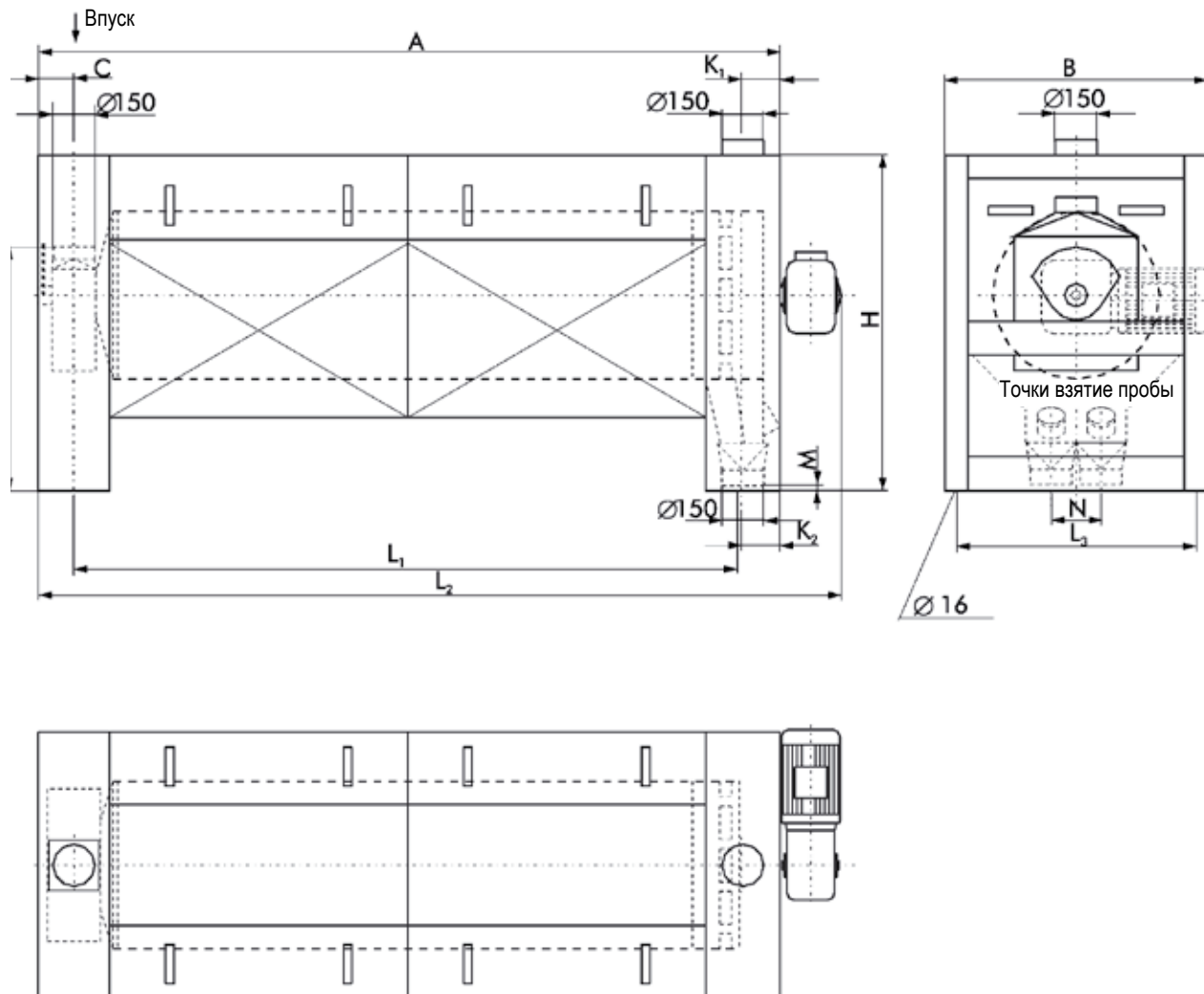
Технические характеристики:

- компактная закрытая конструкция
- конструкция из листовой стали с лакокрасочным покрытием
- точно выполненная поверхность триерных сегментов
- отсутствие вибрации
- прямой привод цилиндров
- долговечная работа без поломок
- надежные подшипники
- низкий уровень шума
- легкая регулировка
- каждый цилиндр состоит из четырех сменных триерных сегментов
- пробоотборник

Описание:

Машины закрытой конструкции, состоящие из триерного цилиндра с ячейками в форме кармана, каждый имеет выводной лоток со шнеком. Триерный цилиндр имеет ячейки расположенные так, чтобы соответствовать требованиям по очистке каждого конкретного продукта. Регулировка лотка и выбор соответствующего размера ячейки, определяют качество очистки.

| Тип | Тип | Производительность по пшенице засоренностью 3% | Диаметр | длина цилиндра | Привод | Число оборотов | Аспирация | | Вес | Кол-во сегментов |
|-----|-----|--|---------|----------------|--------|----------------|-----------|-----|-----|------------------|
| | | | | | | | м³/мин | Па | | |
| ТК | ТЛ | т/ч | мм | мм | кВт | Об/мин | м³/мин | Па | кг | Шт. |
| 615 | 615 | 3,0 | 600 | 1500 | 1,1 | 41 | 8 | 90 | 600 | 3 |
| 620 | 620 | 4,0 | 600 | 2000 | 1,1 | 41 | 8 | 90 | 610 | 3 |
| 625 | 625 | 5,0 | 600 | 2500 | 1,5 | 41 | 8 | 90 | 660 | 3 |
| 725 | 725 | 6,5 | 700 | 2500 | 2,2 | 38 | 10 | 150 | 740 | 3 |
| 730 | 730 | 8,0 | 700 | 3000 | 2,2 | 38 | 10 | 150 | 770 | 3 |
| 930 | 930 | 12,0 | 900 | 3000 | 4,0 | 34 | 12 | 200 | 930 | 4 |



| Тип | Тип | A | B | C | D | K ₁ | H | K ₂ | L ₁ | L ₂ | L ₃ | M | N |
|-----|-----|------|------|-----|------|----------------|------|----------------|----------------|----------------|----------------|----|-----|
| ТК | ТЛ | мм | мм | мм | мм | мм | мм | мм | мм | мм | мм | мм | мм |
| 615 | 615 | 2165 | 830 | 155 | 1030 | 180 | 1270 | 155 | 1845 | 2380 | 740 | 20 | 180 |
| 620 | 620 | 2665 | 830 | 155 | 1030 | 180 | 1270 | 155 | 2345 | 2880 | 740 | 20 | 180 |
| 625 | 625 | 3165 | 830 | 155 | 1030 | 180 | 1270 | 155 | 2845 | 33480 | 740 | 20 | 180 |
| 725 | 725 | 3165 | 960 | 155 | 1090 | 180 | 1270 | 155 | 3345 | 3980 | 870 | 20 | 180 |
| 730 | 730 | 3665 | 960 | 155 | 1090 | 180 | 1270 | 155 | 3345 | 3980 | 870 | 20 | 180 |
| 930 | 930 | 3665 | 1150 | 155 | 1090 | 180 | 1525 | 155 | 3345 | 4025 | 1060 | 20 | 200 |

Технические изменения возможны.