

BE 370/ BE 660/ BE 990 serleges felvonók



A Petkus serleges felvonókat ipari és mezőgazdasági ömlesztett termények (vetőmag, gabona, olajos magvak, hüvelyesek) függőleges szállítására, valamint por állagú termékek áramoltatására tervezték.

Szalagra felcsavarozott serlegekkel történik a szállítás. A serleges felvonó önhordó rendszerű, külön tartószerkezet nem szükséges.

Az optimális szállítás minden terménynek megfelelően beállítható a sebesség, a méterenkénti serlegszám, a felvonó magasságának és a serleg rögzítésének változtatásával.

Ajánlott szállítási sebesség:

- étkezési gabona és egyéb ipari áru esetén
2,5-3,0 m/s

Alapfelszereltség:

Anyag

Tüzihorganyzott acéllemez. Felvonó típusától függően a láb és a fej 4 vagy 5 mm-es, a felvonószárak 2,5 mm vastagságúak.

Felvonófej

Öntött hevedertárcsával, beépített kopásálló műanyag terelőlappal, kifolyóval, meghajtás pl. tengelykapcsolós hajtóműves motorral,

visszafolyás gátlóval a meghajtást blokkoló fejdoldalon.

Felhordóláb

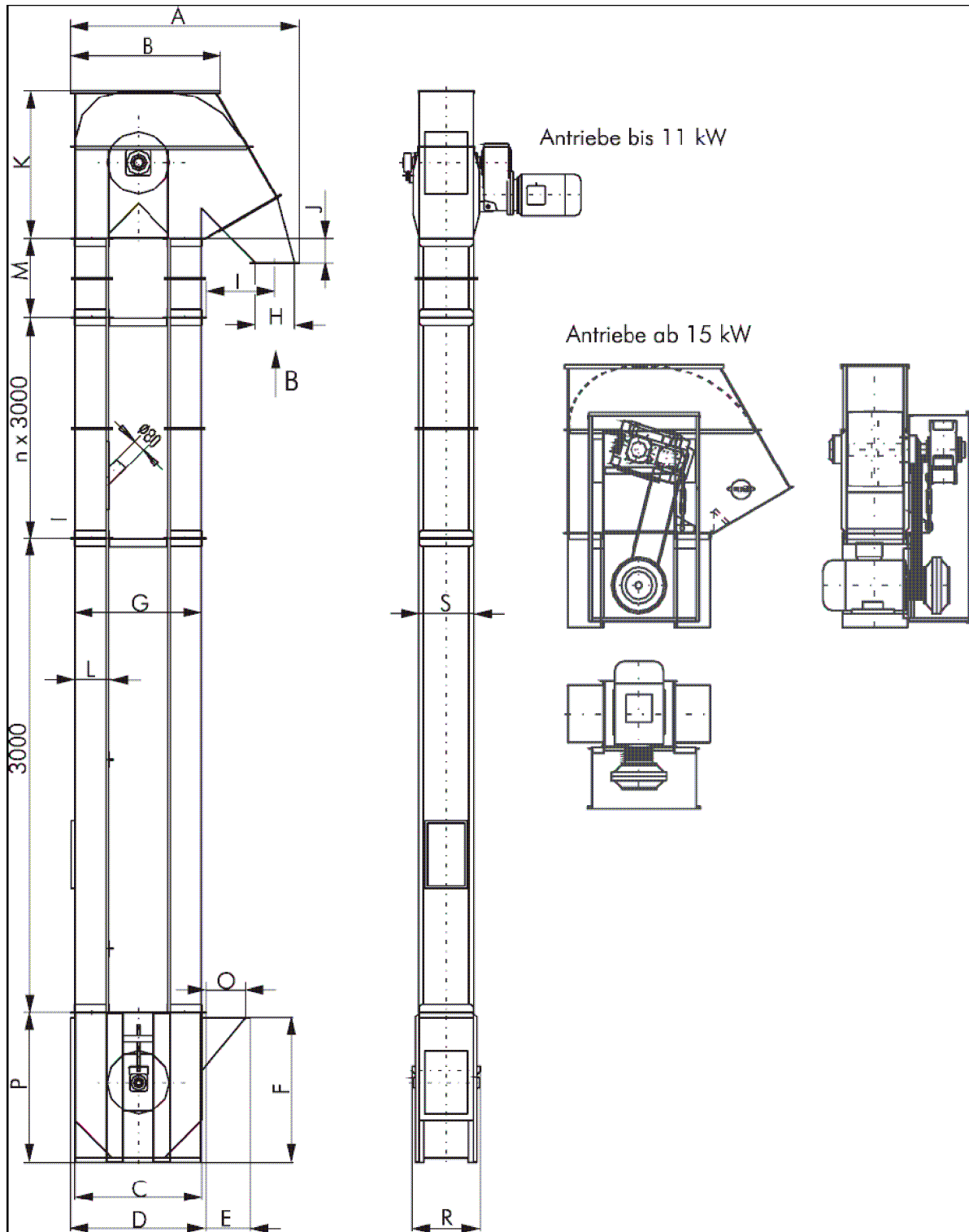
pálcás fordítóhenger, két orsós feszítő berendezés, egyoldalas befolyással, a maradék termény kiürítését egyszerűen, és gyorsan el lehet végezni két tolózárral

Felhordó szárak

Alap szárak 3 m hosszúak
Kapcsolódó szárak 2,0 m, 1,0 m, 0,5 m hosszúak
Nagy teherbírású hevederrel, speciális kialakítású acél szállítóserlegekkel

Opciók:

- Vetőmag felszerelés
- Fordulatszám ellenőrző
- Ferde futás ellenőrző
- Szabályozó tolózár
- Különböző be- és kifolyó variációk
- Lánc- vagy rugalmas tengelykapcsoló meghajtás
- Megszívás csatlakozó
- Robbanó nyomás megszüntetés tetővel és végkapcsolóval, vagy alumíniumból készült zárral
- Gallérlemez a tetőnyíláshoz
- Karbantartó állvány



Typus	A	B	C	D	E	F	G	H	I	J	K	L	O
	mm	mm	mm	mm	mm	mm	mm	mm	mm	mm	mm	mm	mm
BE 370	2045	1240	1140	1220	460	1205	1145	350x350	590	150	1400	285	420x460
BE 660	2325	1470	1340	1420	590	1456	1345	400x600	665	175	1646	328	550x750
BE 990	2323	1470	1340	1420	590	1456	1345	400x600	665	175	1646	328	550x1000

	Hevedertárcsa átmérője, mm	P	R	S
BE 370	600	1250	710	550
BE 660	750	1500	1000	840
BE 990	750	1500	1250	1090

Műszaki változtatás jogát a gyártó fenntartja.