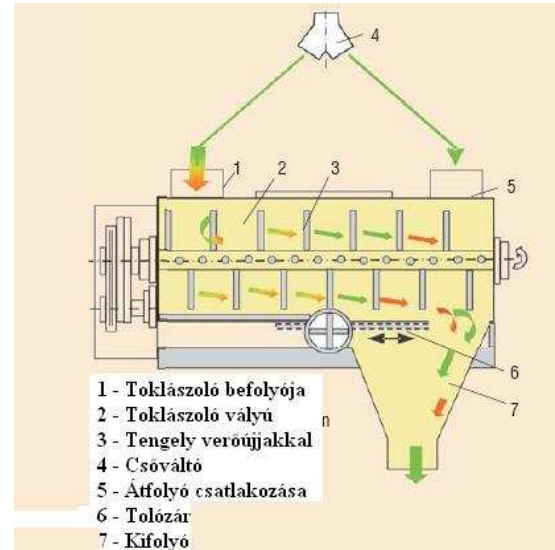


## PETKUS K 321/K 322 toklászoló



A Petkus K 321/322 toklászoló sörárpa, gabona vetőmag és más magvak feldolgozására alkalmas.

Az alábbi területeken alkalmazható:

- Árpa toklászolása
- Búza hántolása
- Zab szálkátlanítása
- Összetapadt szemek szétválasztása

A magvak folyási tulajdonságainak javítására a toklászolót polírozására is használhatjuk vetőmagvak esetén.

### **Felépítés:**

A PETKUS toklászoló egy stabil acélvázból és egy kopásálló verőújjakkal ellátott keverőtengelyből áll. A feldolgozás intenzitása 2-féle fordulatszámmal és a leeresztő nyílásnál elhelyezett tolózárrel állítható be. A keverőtengely meghajtása egy villanymotorral történik. Minden karbantartó nyílás végállás kapcsolóval van ellátva, amely a nyílás nyitásánál a toklászolót automatikusan lekapcsolja.

### **Leírás:**

A feldolgozandó termék a befolyón keresztül jut a toklászolóba.

Az ékszíjjal meghajtott, verőújjakkal ellátott keverőtengely eltávolítja a terményről a toklászt, szálkát és magszálat. A termény a toklászoló beállítható tolózárján keresztül távozik a berendezésből.

A tolózár beállításával módosítható a feldolgozás intenzitása.

### **Kiegészítő:**

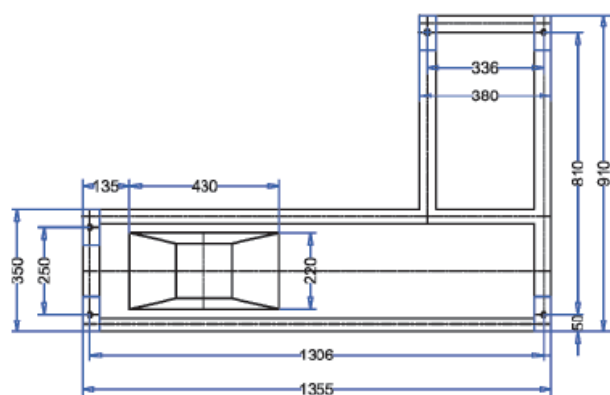
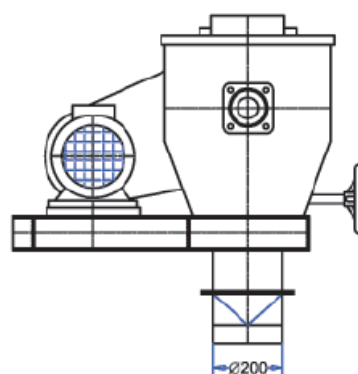
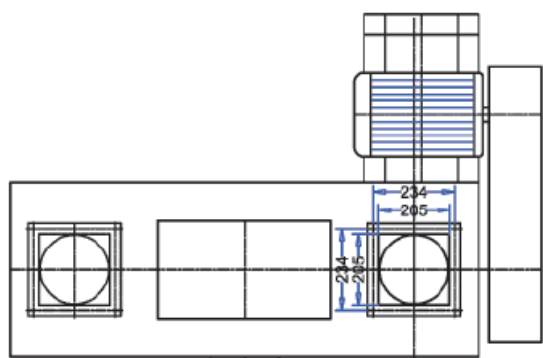
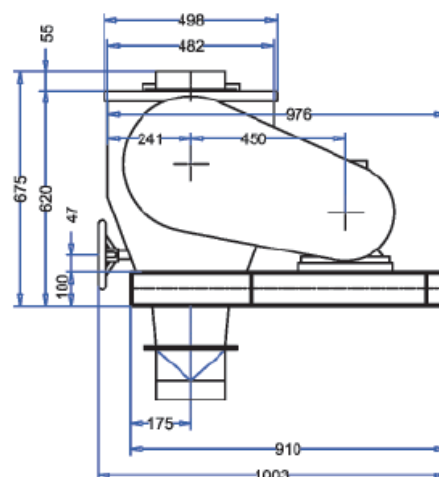
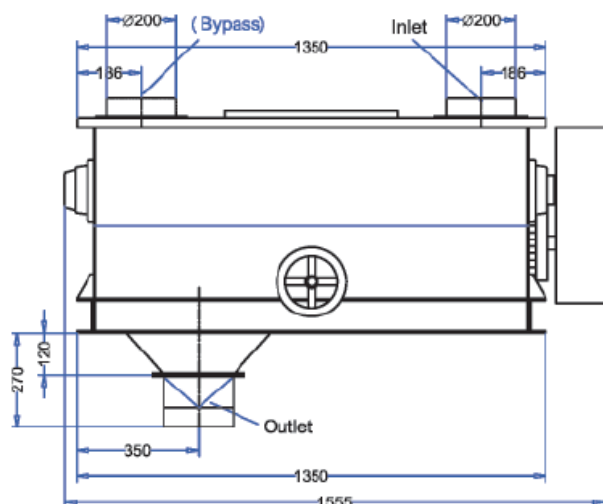
- A toklászoló belsejének kibélelése drótszövettel
- Kibélelt belsejű toklászoló négyzet keresztmetszetű újjakkal



Kibélelt belsejű toklászoló négyzet keresztmetszetű újjakkal



Toklászoló drótszövettel



Műszaki adatok		K 321	K 322
Gabona	t/h	10	20
Sörárpa	t/h	10-20	20-30
Meghajtó teljesítmény, alap	kW	7,5	15
Ütőújjas tengely fordulatszáma	1/min	760/960	760/960
Tömeg	kg	300	320
Méreték			
Hossz	mm	1570	1570
Szélesség, meghajtással	mm	1010	1010
Toklászó vályú szélessége	mm	498	498
Magasság	mm	700	700

A műszaki változtatás jogát fenntartjuk.