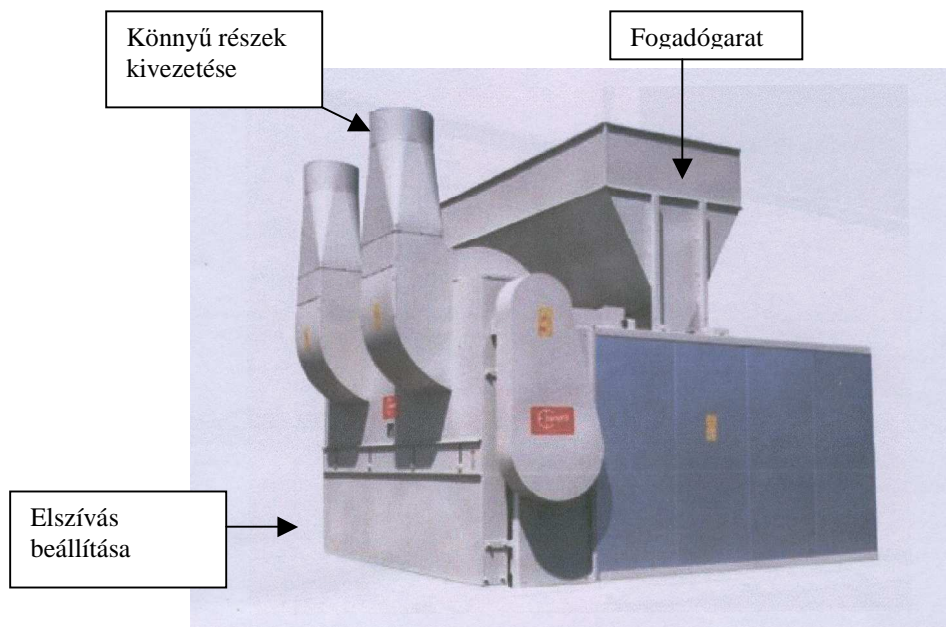


## M/200 2V MAGTISZTÍTÓ

### Működése:

A tisztító rostaszerkezetével, és a levegő segítségével egyszerűen, és gyorsan szétválogatja a terményt a szennyeződésektől.

Az előtisztítás a szárítás és a további termény kezelés alapfeltétele, mivel a szemes termény szárításnál többlet energia felhasználást eredményez, tűzveszélyes, tárolásra nem alkalmas.



A tisztítóba a termény a gép fogadógaratján (1.) keresztül kerül, mely ezt követően a terítőszerkezeten (3.) át egyenletesen, és teljes szélességben eloszlik. Innen a termény az előszélcsatornába (2.) kerül, ahol elsődleges tisztításként a könnyű szennyeződések a ventilátorral létrehozott levegőáramlással kiválasztódnak.

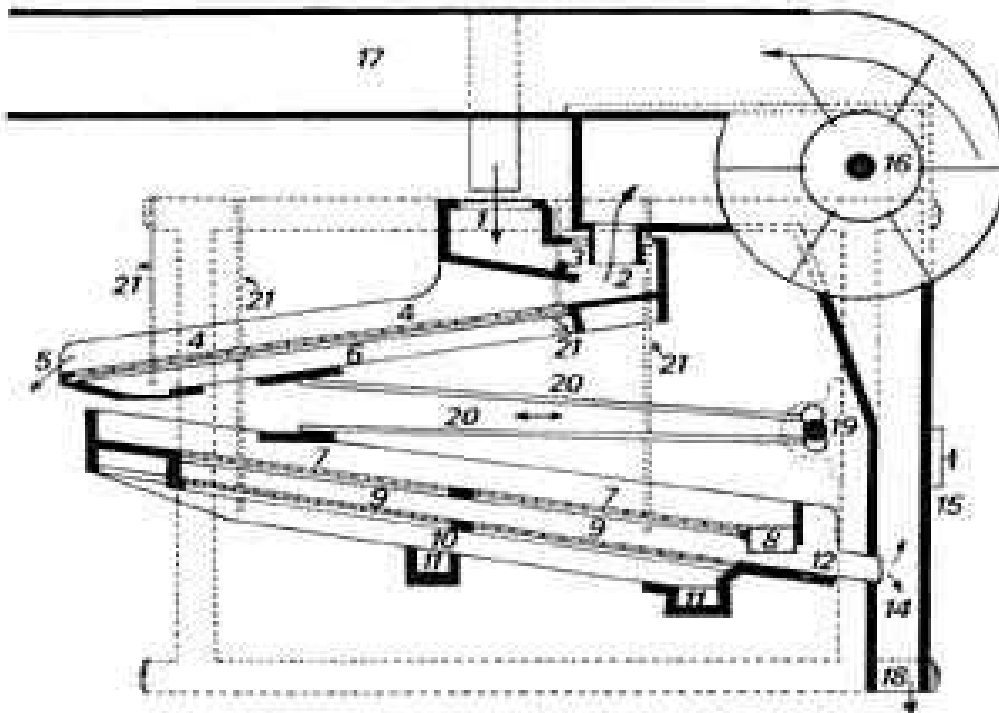
A durva, nagy méretű szennyeződés a felső rostán (4.) választódik le, amely a rosta végén az elhelyezkedő elvezető csatornán (5.) keresztül távozik.

A termény a felső rostán áthullva a csúszdán (6.) keresztül a középső rostasíkra (7.) kerül, ahol a beállításnak megfelelően további frakciókra bontható.

A középső rostán (7.) a nagyobb fajtaidegen szennyeződés választódik ki, ami az elvezető csatornán (8.) keresztül távozik.

Az alsó (9.) rostán az apró fajtaidegen szennyeződést, valamint a törtszemet választjuk le, melyek a csúszdán (9.) át az elvezető csatornán (11.) keresztül távoznak.

Végső tisztításként a tiszta terményt az utószelelő csatornában (11.) portalanítjuk.



Az elő, és utószelelés erősségét szabályozó szeleppel állíthatjuk a terménynek megfelelően, melyet az utószelelőcsatorna kémlelő ablakán keresztül ellenőrizni tudunk.

Az elvezető garat (18.) alsó részéhez szállító berendezés csatlakoztatható a termény továbbítására.



Műszaki paraméterek:

**Hossz** 2500 mm.

**Szélesség** 2350 mm.

**Magasság** 2100 mm

**Motor** 4 LE

**Tömeg** 800 kg

**Teljesítmény:**

**búza** 25 t/h

**kukorica** 30 t/h

**árpa** 25 t/h