

SM vibrációs rosta



Felső rostán fennmaradó anyag



Alsó rostán átfolyó anyag

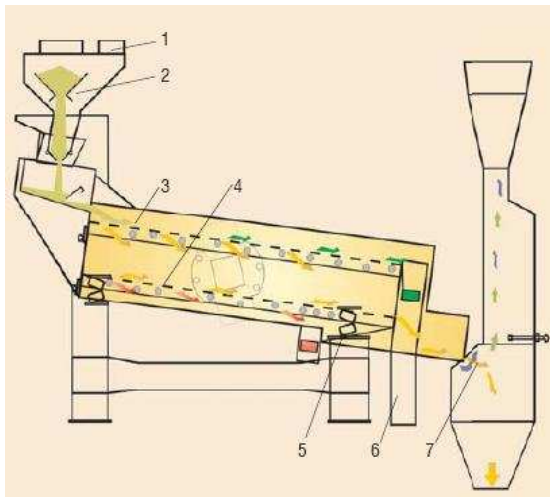


Utószelelő által leválasztott anyag

Petkus SM vibrációs tisztító egyszerű és robusztus tisztító tüzhorganyzott acéllemezről egy rostaszekrényvel és egy elő- és egy utószelelővel.

Felhasználási területek:

Elsődlegesen siló-, malom- és tisztítótelepek durva- és előtisztításhoz, valamint élesztő és takarmánykeverő telepeken alkalmazható.



1 – Befolyóelszívás csatlakozási lehetősége 2 – Betáplálás
3 – Felső rosta, nagy méretű idegen anyag eltávolítása 4 – alsó rosta, nagy méretű idegen anyag eltávolítása 5 - kifolyó, alsó rostán áteső kis méretű anyag, 6 - kifolyó, Felső rostán túlfolyó, nagy méretű anyag 7 – Utószelelő csatorna tisztított terményleadó helyével és aspirátor csatlakoztató lehetőséggel

Két kivitelben szállítható, 2-es típus 2 rostaszinttel és 4-es típus 4 rostaszinttel.

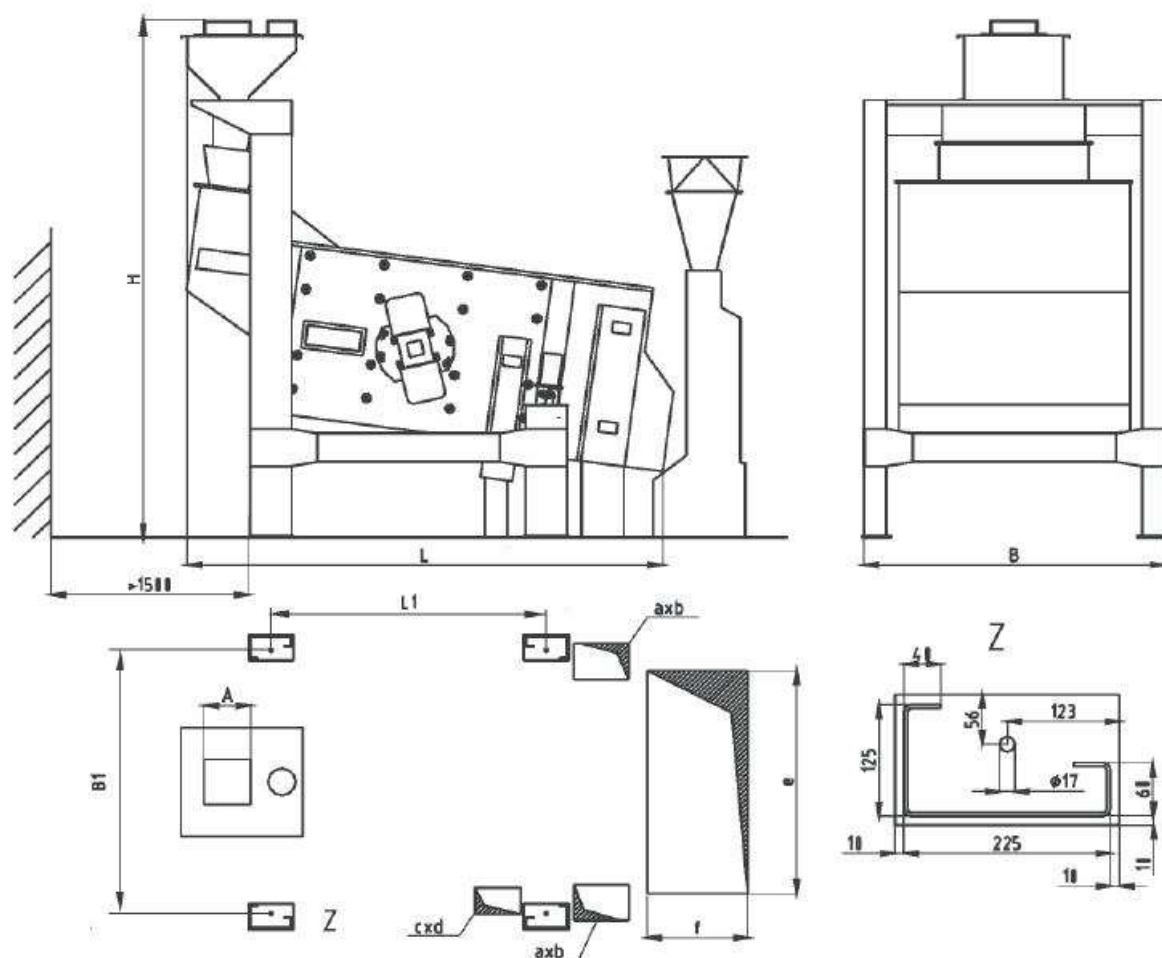
- SM 900-2, SM 1200-2 két rostaszinttel,
- SM 1200-4, SM 1500-4 4 rostaszinttel szerelt.

Előnyök:

- a gép tüzhorganyzott acéllemezekből készül,
- egyszerű használat és kezelés,
- megbízható és karbantartás szegény konstrukció garantálja a hosszú élettartamot.

Felépítés:

- szabadon lengő rostaszekrény robusztus vázon
- rostaszekrény meghajtása két motorral
- különböző típusok eltérő munkaszélességgel és rostaszintekkel
- drótfonatroszta fakereten
- rostatisztítás golyókkal
- rostaszekrény emelése beállítható
- rostaszög állítható 5 és 10° között
- befolyónál eloszlatólemezek a termény egyenletes terítéséhez
- befolyó tartály és utószelelő csatorna előkészítve ventilátor csatlakoztatásához
- utószelelő csatorna a terményleadónál
- festett kivitelben is rendelhető



Típus		SM 900-2	SM 1200-2	SM 1500-2	SM 1200-4	SM 1500-4
Teljesítmény (búza)	t/h	35	50	60	100	120
Felső rosta	mmxmm	900x1740	1200x1740	1500x1740	1200x1740	1500x1740
Felső rosták száma	db	1	1	2	2	2
Alsó rosta	mmxmm	900x1740	1200x1740	1500x1740	1200x1740	1500x1740
Alsó rosták száma	db	1	1	2	2	2
Rostafelület	m ²	3,1	4,2	5,2	8,4	10,45
Max. rostaszög	°	10	10	10	10	10
Motorok	kW	2x0,64	2x0,64	2x0,71	2x0,71	2x1,0
Aspiráció	m ³ /h	4200	6000	7200	6000	7200
Méreték						
Hossz, L	mm	2650	2650	2650	2650	2650
Szélesség, B	mm	1410	1710	2010	1710	2010
Magasság, H	mm	2120	2260	2260	2660	2660
Hossz, L ₁	mm	1535	1535	1535	1535	1535
Szélesség, B ₁	mm	1243	1543	1843	1543	1843
Befolyó, A	mm	200x200	255x255	255x255	255x255	255x255
Tiszta anyag kifolyó exf	mmxmm	950x550	1250x550	1550x550	1250x550	1550x550
Felső rosta kifolyó axb	mmxmm	295x200				
Alsó rosta kifolyó cxd	mmxmm	250x150				

Műszaki változtatás jogát a gyártó fenntartja.