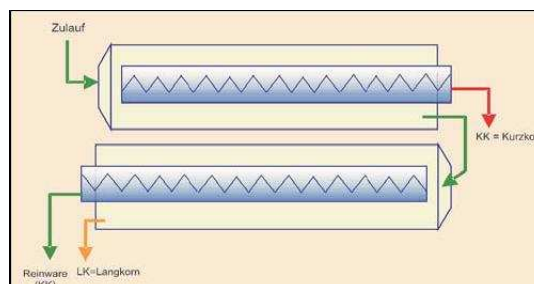
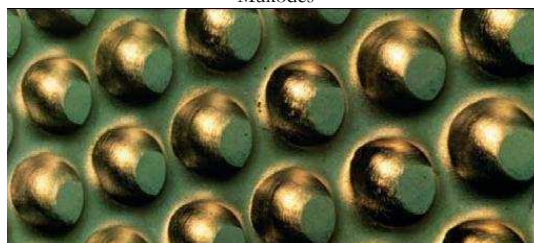


PETKUS TA triőrök



Működés



Sejt



A Petkus triőrök a termények szemenkénti válogatását végzik a mag hossza alapján.

Alkalmazási területei:

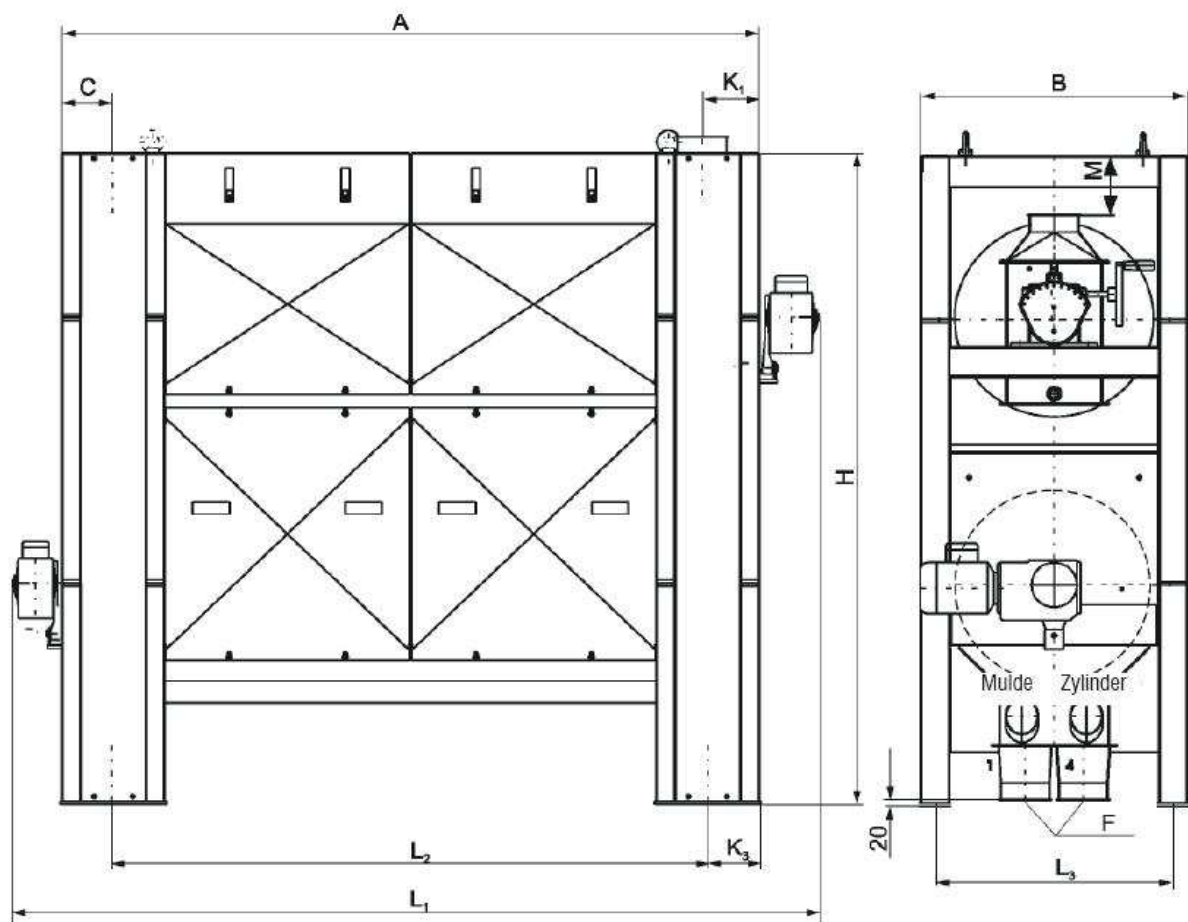
- Búza, árpa, rozs és rizs vetőmag előkészítése
- Sör- és malomiparban
- Aprómagvak, mint fű vagy fűszer- és zöldségmagvak tisztítása és válogatása

A triőrök egy a hosszú szemek kiválasztását szolgáló hengerből (L) és egy rövid szemek kiválasztását szolgáló hengerből (K) állnak. A PETKUS triőrök különböző méretekben és teljesítményekben állnak rendelkezésre. Az acélból készült gépek kívülről zárt borítású berendezések és 2 henger egy-egy kifolyóval a henger belsejében. A hengerpalástok táskaformájú sejteket tartalmaznak. Az anyag szállításáról a vályún és hengeren keresztül különböző kihordó egységek elhelyezése gondoskodik. A sejtek alakja és mérete speciálisan az optimális hossz szerinti leválasztásnak megfelelően van kialakítva.

Felépítés:

- kompakt és megbízható acélkonstrukció garantálja a hosszú élettartamot
- pormentes, zárt kivitel, szelelőhöz való csatlakoztatás lehetőségével
- a sejtek precíz kivitelezése
- rezgésmentes üzem
- minden hengernek külön meghajtása van
- karbantartást nem igénylő csapágyak
- nyugodt járás
- egyszerű beállítás, minden kifolyónál mintavételi lehetőség
- hengersejtek osztottak

Típus	Teljesítmény Búza Tisztaság 97 % t/h	Hengerátmérő/hossz mm			Meghajtás kW	Fordulatszám ford/min	Légmennyiség		Tömeg kg
		K	L	Hossz			m ³ /min	Pa	
TA 01/3	3,0	600	600	1500	2x1,1	41	16	200	1200
TA 01/5	5,0	600	600	2500	2x1,5	41	16	200	1300
TA 01/8	8,0	700	700	3000	2x2,0	38	20	250	1440
TA 01/12	12,0	900	900	3000	2x4,0	33	24	300	1950



Típus	A	B	C	K ₁	H	K ₂	F	L ₁	L ₂	L ₃	M	M	N
	mm	mm	mm	mm	mm	mm	mm	mm	mm	mm	mm	mm	mm
TA 01/3	2165	830	155	180	2060	155	∅ 150	2550	1845	740	190	20	180
TA 01/5	3165	830	155	180	2060	155	∅ 150	3570	2845	740	190	20	180
TA 01/8	3665	960	155	180	2060	155	∅ 150	4090	3345	870	190	20	180
TA 01/12	3665	1150	155	180	2550	165	∅ 150	4135	3345	1060	340	20	180

Műszaki változtatás lehetőségét a gyártó fenntartja magának.